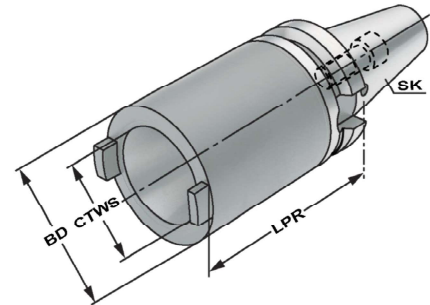




Verwendung:
Zur Aufnahme von Steilkegeln nach DIN 69871, JIS B 6339 und DIN 2080.

Application:
For holding tapers according to DIN 69871, JIS B 6339 and DIN 2080.

Application:
Pour le serrage de porte-outils suivant DIN 69871, JIS B 6339 et DIN 2080.



ISO 7388-2	Form J (A)	$\leq 5\mu\text{m}$	G6.3 15.000 min ⁻¹	AT5
---------------	------------------	---------------------	-------------------------------------	-----

Bestell-Nr. Order no. Référence	SK	CTWS	LPR	BD
405.09.30	BT 40	SK 30	60	63
405.09.40	BT 40	SK 40	100	63
505.09.40	BT 50	SK 40	70	70
505.09.50	BT 50	SK 50	120	97

Hinweis: Lieferung erfolgt mit eingebauter Schraube für Werkzeuge mit gekürztem Steilkegel. Schraube für DIN 2080 Werkzeuge beiliegend.

Note: Delivered with a built-in screw for shortened taper tools. Additional screw for DIN 2080 tools included.

Observation: Livraison avec un vis incorporée pour outils à cône court. Vis pour cônes DIN 2080 incluse.

